

FIG. 1

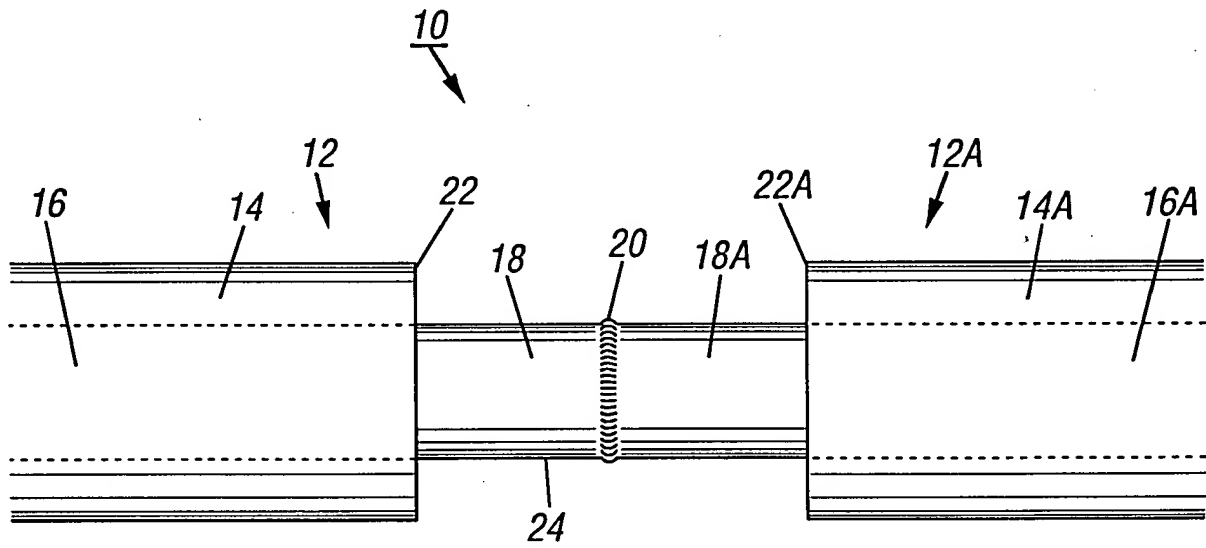
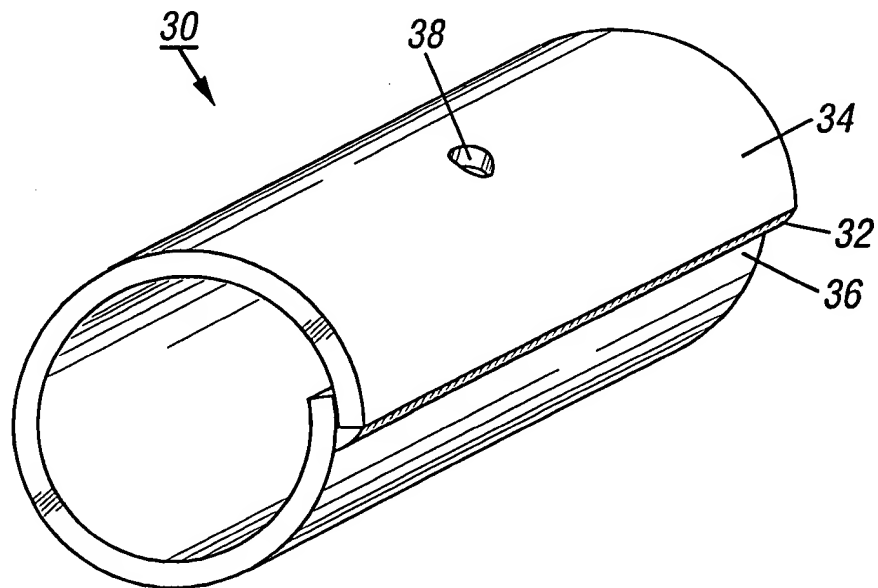


FIG. 2



869262 F. S. 2008

